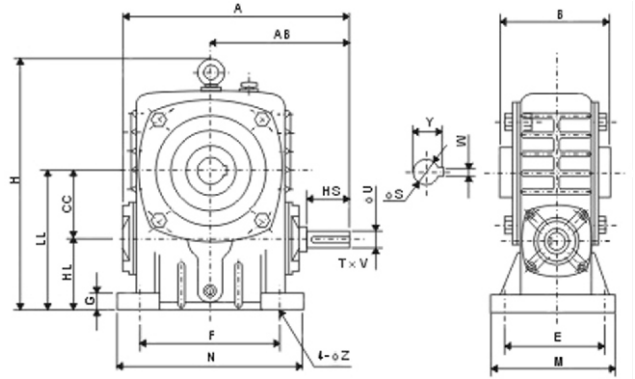
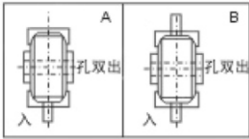


WPKA



SHAFT DIRECTION

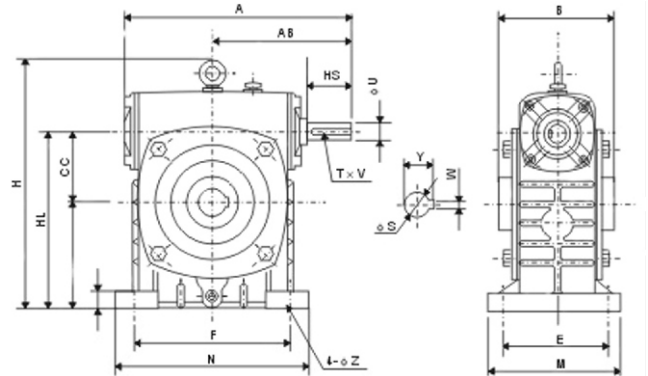
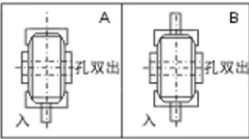


size	ratio	A	AB	B	CC	E	F	G	H	HL	LL	M	N	Z	input shaft				output shaft		weight(kg)
															HS	U	T x V	S	W x Y		
40	1/10	143	87	90	40	70	80	13	138	40	80	90	100	10	25	12	4 x 2.5	16	5 x 18.3	4	
50		175	107	100	50	95	110	15	173	50	100	120	140	12	30	12	4 x 2.5	20	6 x 22.8	7	
60		198	122	110	60	105	120	20	204	60	120	130	150	12	40	15	5 x 3	25	8 x 28.3	10.5	
70	1/15	231	140	126	70	115	150	20	236	70	140	150	190	15	40	18	6 x 3.5	30	8 x 33.3	14.5	
80	1/20	261	160	136	80	135	180	20	268	80	160	160	170	15	50	22	6 x 3.5	35	10 x 38.3	22	
100	1/25	322	190	160	100	155	220	25	329	100	200	190	270	15	50	25	8 x 4	40	12 x 43.3	36	
120	1/30	381	229	180	120	180	260	30	430	120	240	230	320	18	65	30	8 x 4	45	14 x 48.8	63	
135	1/40	433	260	204	135	200	290	30	480	135	270	250	350	18	75	35	10 x 5	60	18 x 64.4	80	
155	1/50	504	302	250	155	220	320	35	431	135	290	275	390	21	85	40	12 x 5	70	20 x 74.9	114	
175	1/60	545	325	280	175	250	350	40	600	160	335	310	430	21	85	45	14 x 5.5	80	22 x 85.4	150	
200	1/60	587	350	324	200	290	390	40	667	175	375	360	480	24	95	50	14 x 5.5	85	22 x 90.4	218	
250		705	420	380	250	380	480	45	800	200	450	460	560	28	110	60	18 x 7	110	28 x 116.4	360	

WPKS



SHAFT DIRECTION



size	ratio	A	AB	B	CC	E	F	G	H	HL	LL	M	N	Z	input shaft				output shaft		weight(kg)
															HS	U	T x V	S	W x Y		
40	1/10	143	87	90	40	70	80	13	141	100	60	90	100	10	25	12	4 x 2.5	16	5 x 18.3	4	
50		175	107	100	50	95	110	15	180	130	80	120	140	12	30	12	4 x 2.5	20	6 x 22.8	7	
60		198	122	110	60	105	120	20	207	150	90	130	150	12	40	15	5 x 3	25	8 x 28.3	10.5	
70	1/15	231	140	126	70	115	150	20	238	175	105	150	190	15	40	18	6 x 3.5	30	8 x 33.3	14.5	
80	1/20	261	160	136	80	135	180	20	270	200	120	170	220	15	50	22	6 x 3.5	35	10 x 38.3	22	
100	1/25	322	190	160	100	155	220	25	331	250	150	190	270	15	50	25	8 x 4	40	12 x 43.3	36	
120	1/30	381	229	180	120	180	260	30	423	300	180	230	320	18	65	30	8 x 4	45	14 x 48.8	63	
135	1/40	433	260	204	135	200	290	30	482	350	215	250	350	18	75	35	10 x 5	60	18 x 64.4	80	
155	1/50	504	302	250	155	220	320	35	541	390	235	275	390	21	85	40	12 x 5	70	20 x 74.9	114	
175	1/60	545	325	280	175	250	350	40	594	435	260	310	430	21	85	45	14 x 5.5	80	22 x 85.4	150	
200	1/60	587	350	324	200	290	390	40	677	490	290	360	480	24	95	50	14 x 5.5	85	22 x 90.4	218	
250		705	420	380	250	380	480	45	800	600	350	460	560	28	110	60	18 x 7	110	28 x 116.4	360	